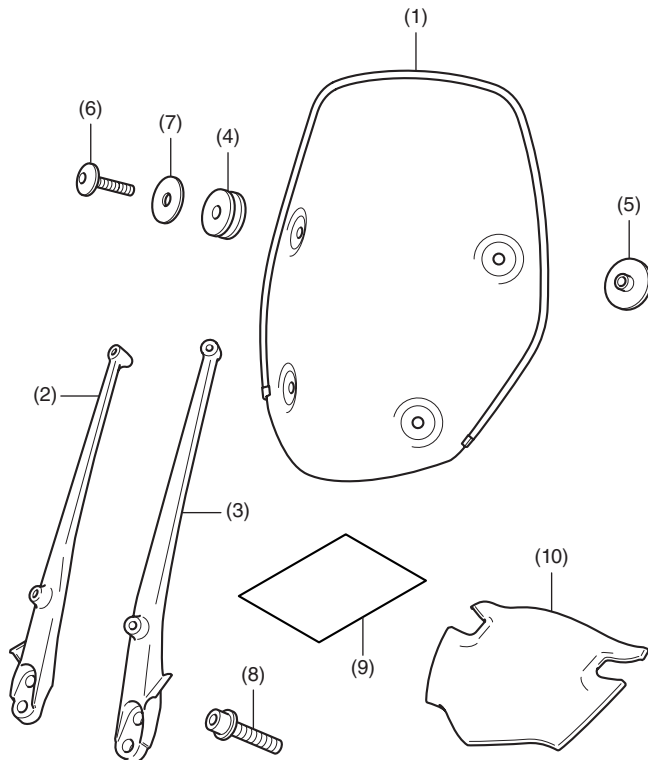


**Honda Händler: Bitte händigen Sie ein Exemplar dieser Anleitung an den Kunden aus.**

## TEILELISTE



Nr.	Bezeichnung	Anzahl
(1)	Windschild	1
(2)	Windschildstrebe rechts	1
(3)	Windschildstrebe links	1
(4)	Tülle	4
(5)	Flanschhülse	4
(6)	6-mm-Schraube	4
(7)	Distanzscheibe	4
(8)	8-mm-Flanschschraube	4
(9)	URL-Blatt	1
(10)	Instrumentenblende	1

## BENÖTIGTES WERKZEUG

Innensechskantschlüssel (5 und 6 mm)

Drehmomentschlüssel

## DREHMOMENTTABELLE

Ziehen Sie alle Schrauben, Bolzen und Muttern mit den vorgeschriebenen Drehmomenten an. Die Drehmomente für ausgebaute Teile sind dem Werkstatthandbuch zu entnehmen.

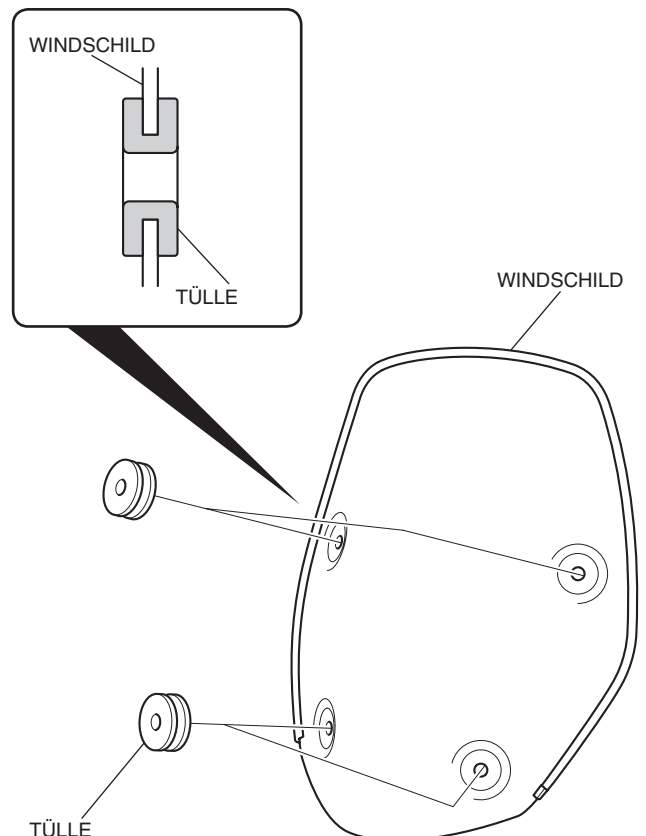
Bauteil	N-m	kgf-m
6-mm-Schraube	10	1,0
8-mm-Flanschschraube	26	2,7

## MONTAGE

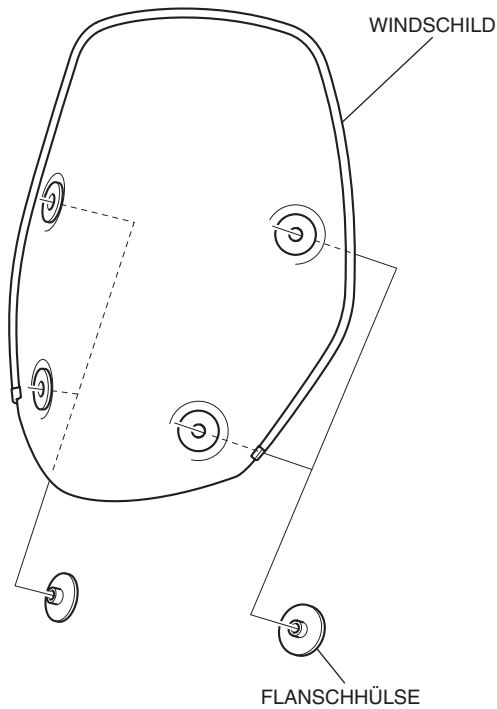
1. Bauen Sie die Blende aus, wie in der Abbildung dargestellt.



2. Bauen Sie die Tüllen wie dargestellt am Windschild ein.

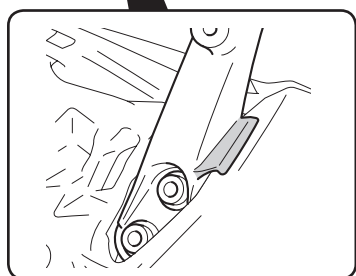
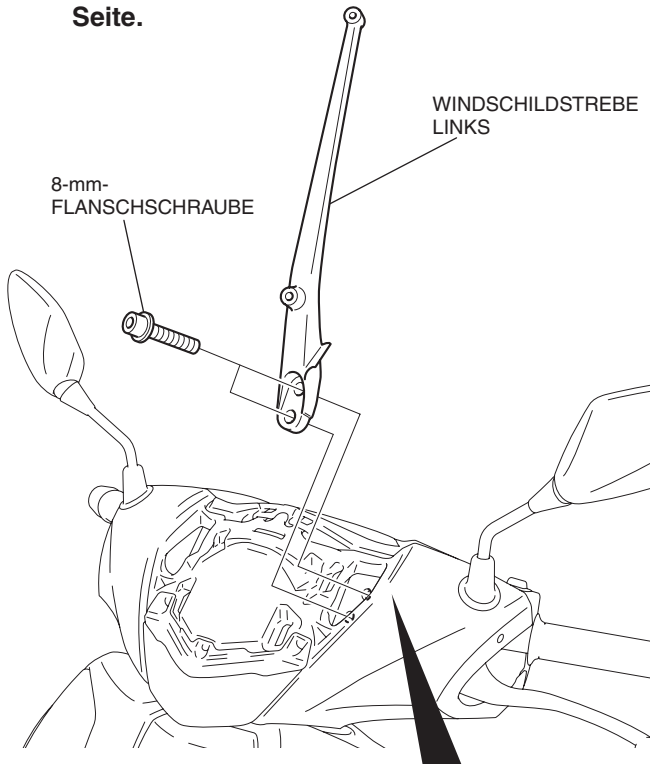


3. Montieren Sie die Flanschkülse am Windschild, wie in der Abbildung dargestellt.

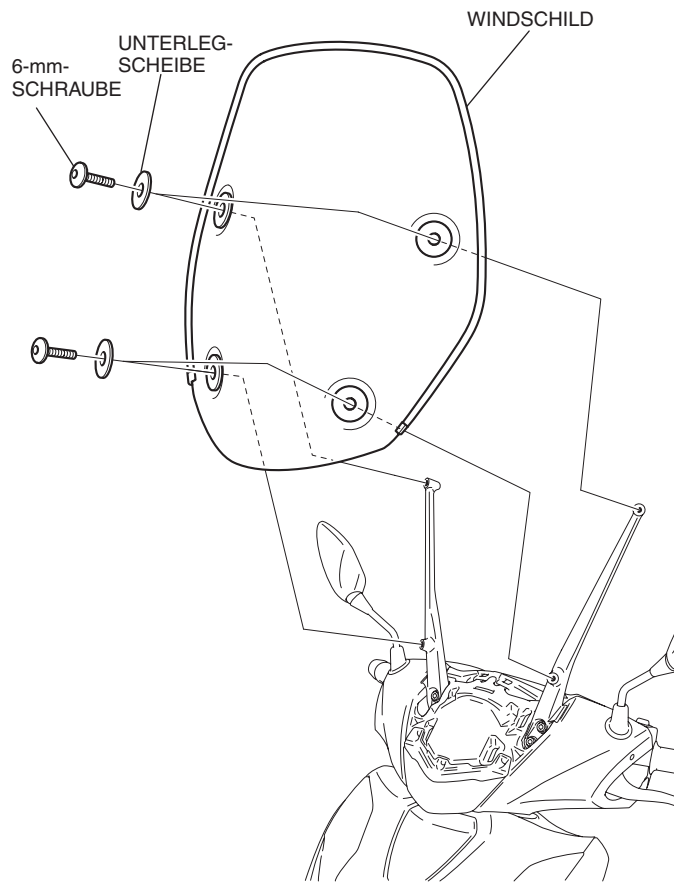


4. Montieren Sie die linke Windschildstrebe, wie in der Abbildung dargestellt, ohne sie anzuziehen.

- Wiederholen Sie den Vorgang auf der rechten Seite.



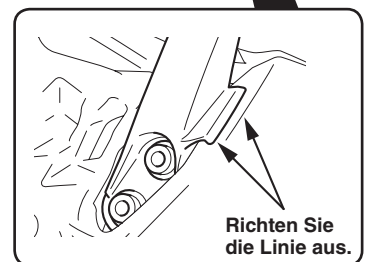
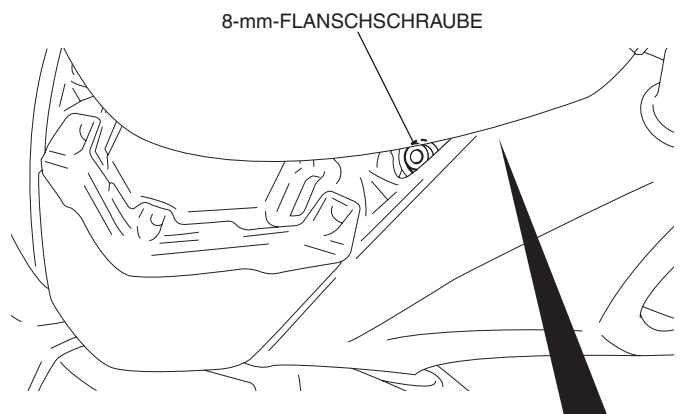
5. Montieren Sie den Windschild, wie in der Abbildung dargestellt, ohne ihn festzuziehen.



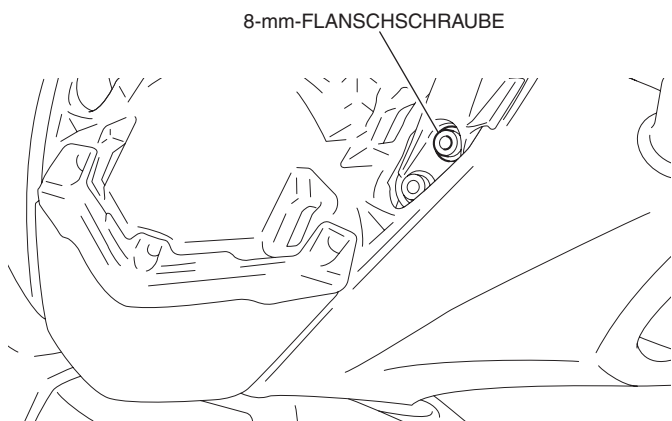
6. Stellen Sie sicher, dass der Windschild auf beiden Seiten gleich positioniert ist, und ziehen Sie dann die untere 8-mm-Flanschschrabe fest.

- Wiederholen Sie den Vorgang auf der rechten Seite.

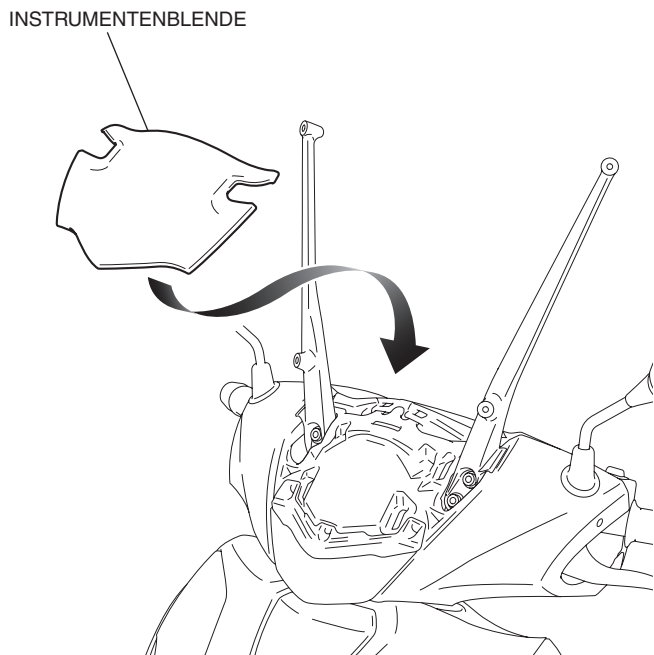
<Linke Seite>



7. Entfernen Sie den Windschild und ziehen Sie dann die obere 8-mm-Flanschschraube fest.
- **Wiederholen Sie den Vorgang auf der rechten Seite.**



8. Montieren Sie die Instrumentenblende wie in der Abbildung dargestellt.



9. Montieren Sie den Windschild, wie in der Abbildung dargestellt.

